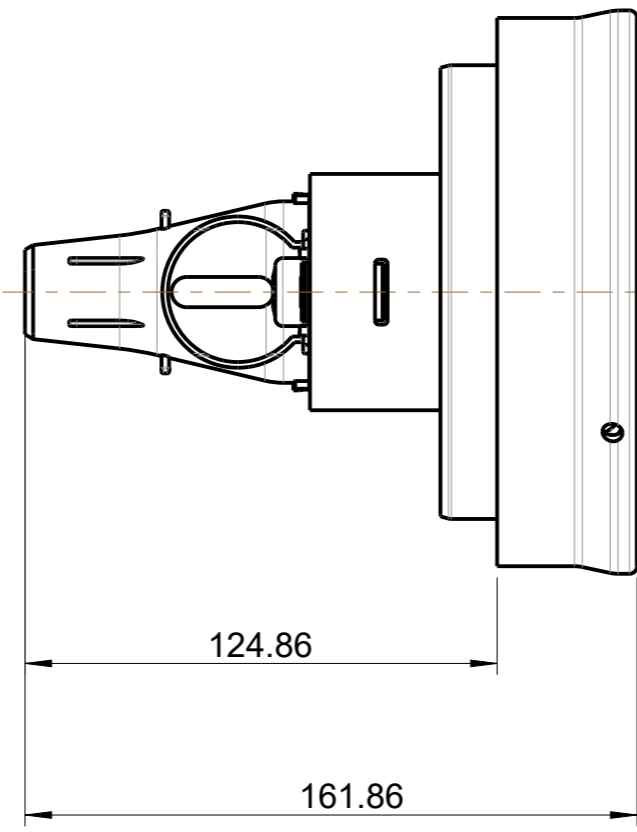
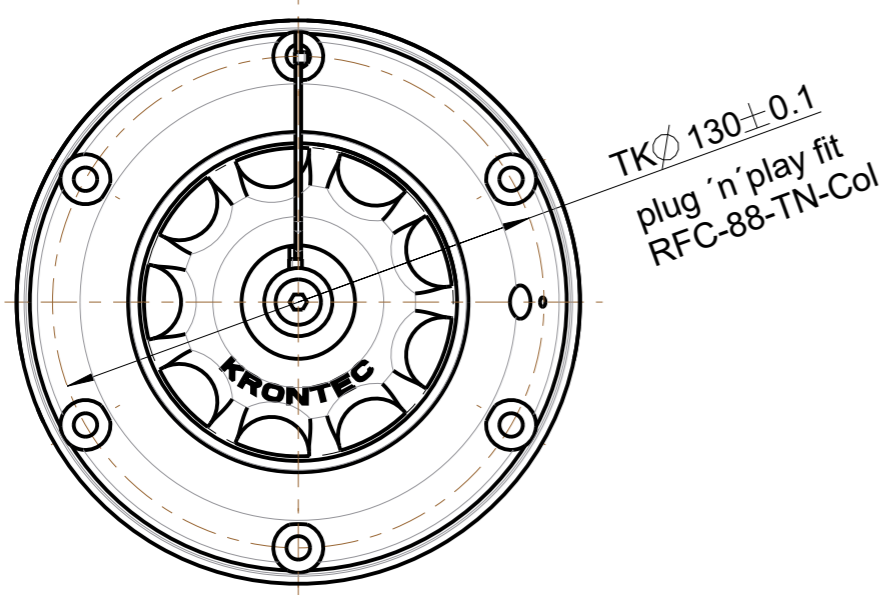


Customer Drawing
For Information Only!



GERDES VALVE
for gas nozzle



www.air-allied.com.au

For further information please have a look at our manual available at www.krontec.de or via the link below: [RFC MANUAL](#)

Für diese Zeichnung wird jeglicher gesetzlich vorgesehener Rechtsschutz in Anspruch genommen. Sie darf insbesondere ohne ausdrückliche Genehmigung weder kopiert noch in sonstiger Art und Weise vervielfältigt, dritten Personen unerlaubt mitgeteilt oder anderweitig missbräuchlich benutzt werden.

| Index | Änderung/Kurzbeschreibung | Datum/Name |
|-------|---------------------------|------------|
| | | |
| | | |
| | | |
| | | |

| | | | | |
|-------------------------|----------|----------------------------------|---|--|
| KRONTEC | | Allgemeintoleranzen ISO 2768: mK | | Maßstab: 1:2 |
| | | RFC-88-N-GCL | | Maschinenbau GmbH Walhallastraße 19 93083 Obertraubling |
| Gewicht(g) | - | | RFC GERDES VALVE fuel bowser (Zapfsäulenbetankung) | Tel.: 09401 /5253-0 Fax: 09401 /5253-10 www.krontec.de info @krontec.de |
| Material | - | | | |
| Gezeichnet | 31.01.22 | U.Mißlbeck | Zeichnungsname:RFC-88-N-GCL-KUNDE | SIZE A3 |
| Geprüft | 31.01.22 | J.Jobst | | |
| Modellname:RFC-88-N-GCL | | | | |